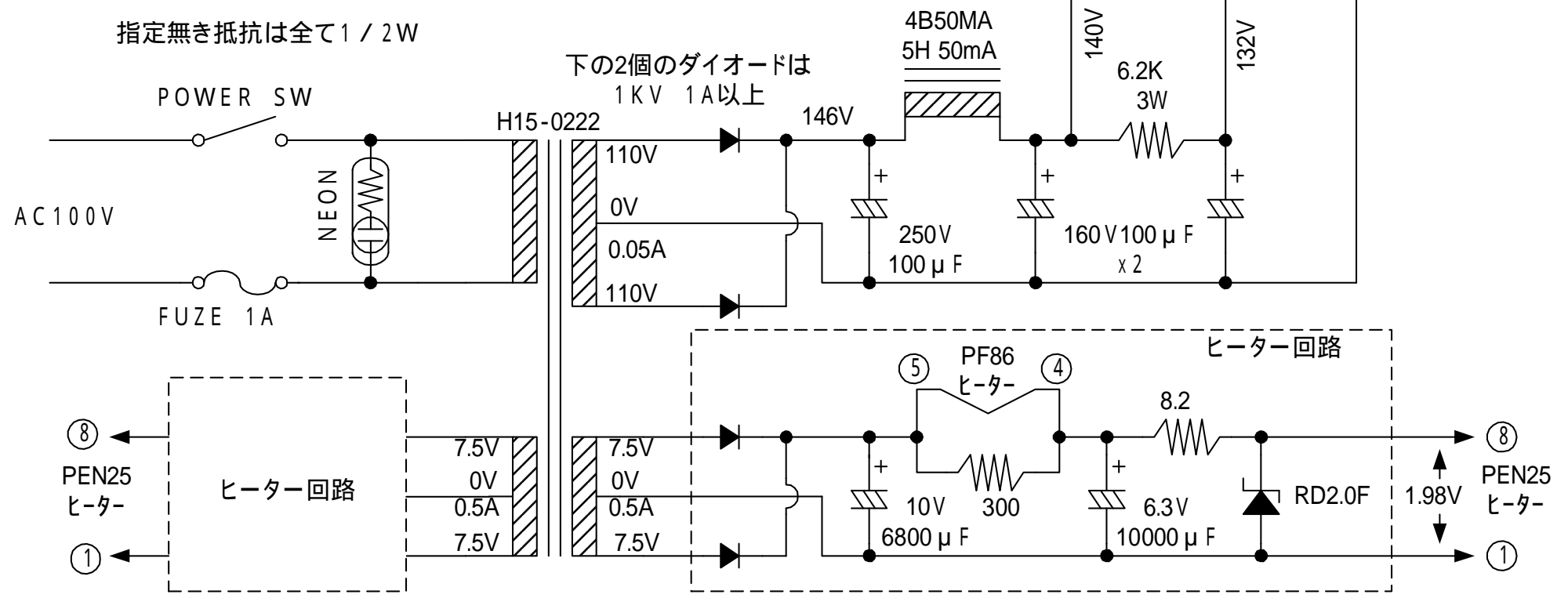


指定無き抵抗は全て1/2W

下の2個のダイオードは
1KV 1A以上



⑧
PEN25
ヒーター

ヒーター回路

①

⑧
PEN25
ヒーター

①

1.98V