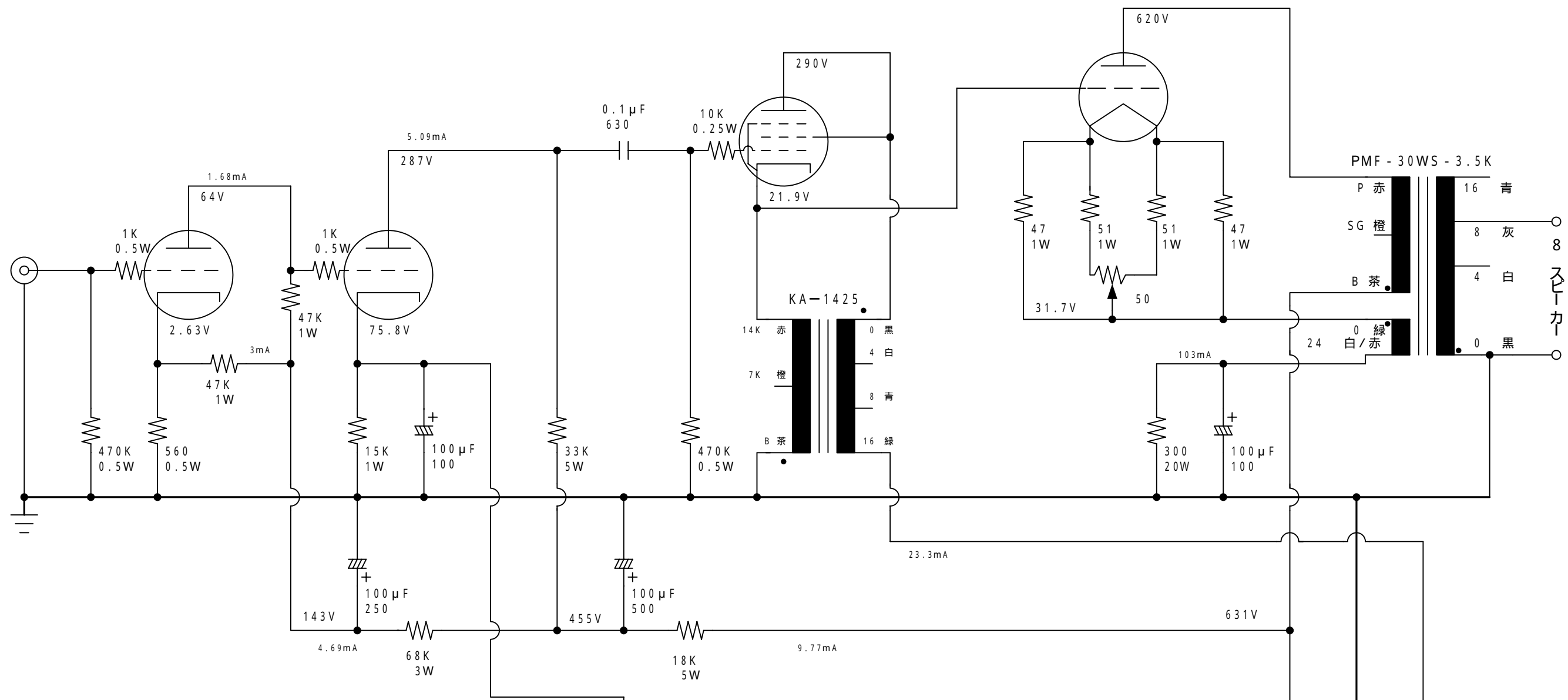


6N6P

6N6P

6V6

211



PMF - 30WS - 3.5K

