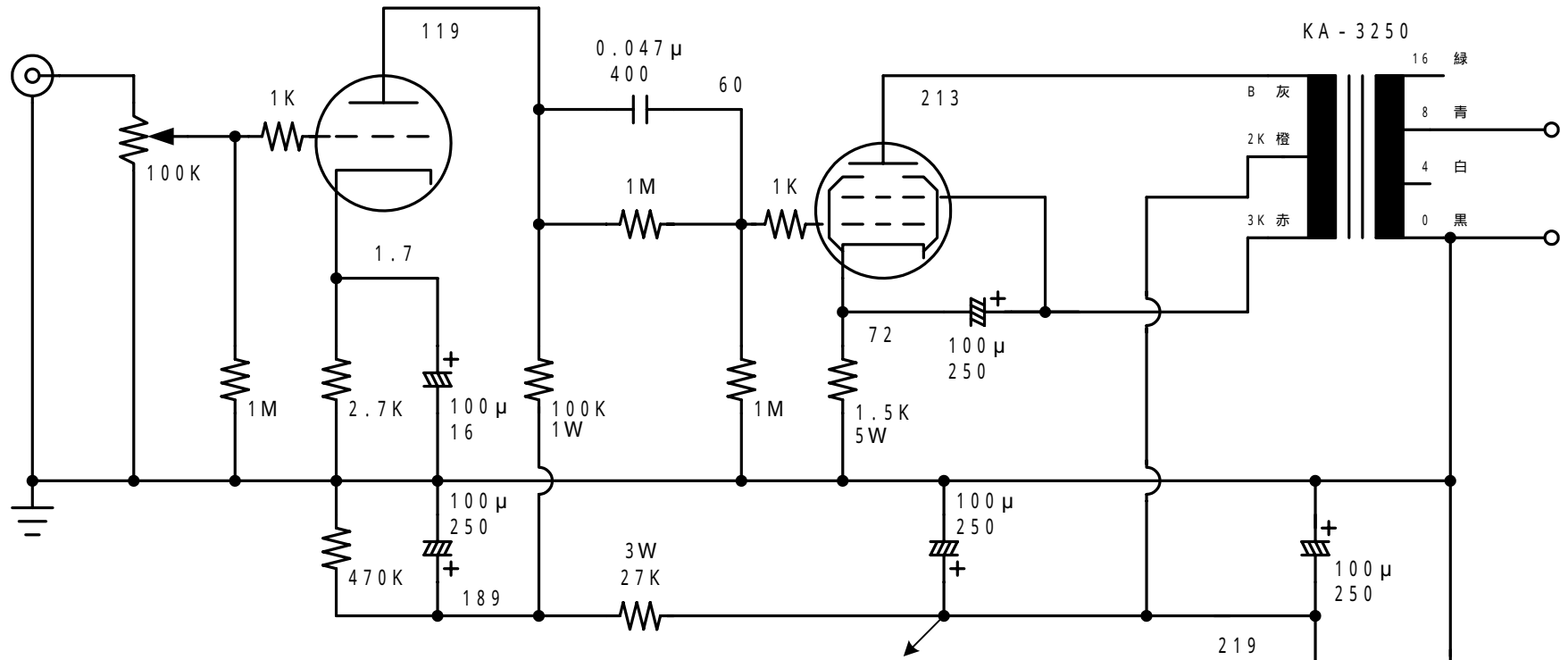


16A8(T)

16A8(P)



H23 - 02201

IN4007

